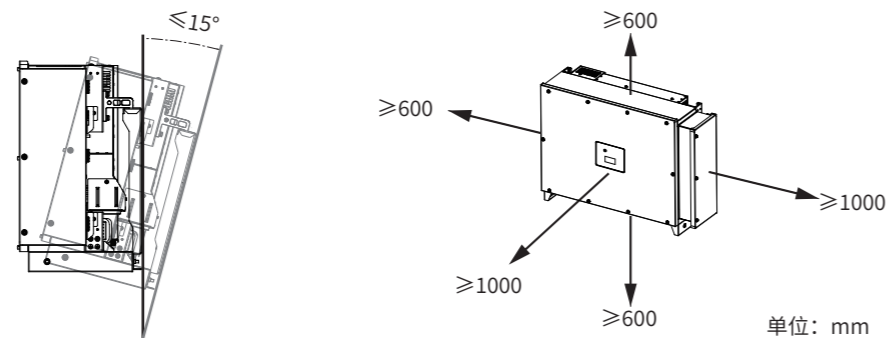
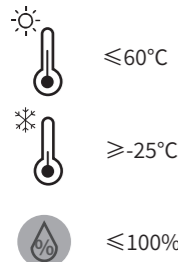


快速安装指南

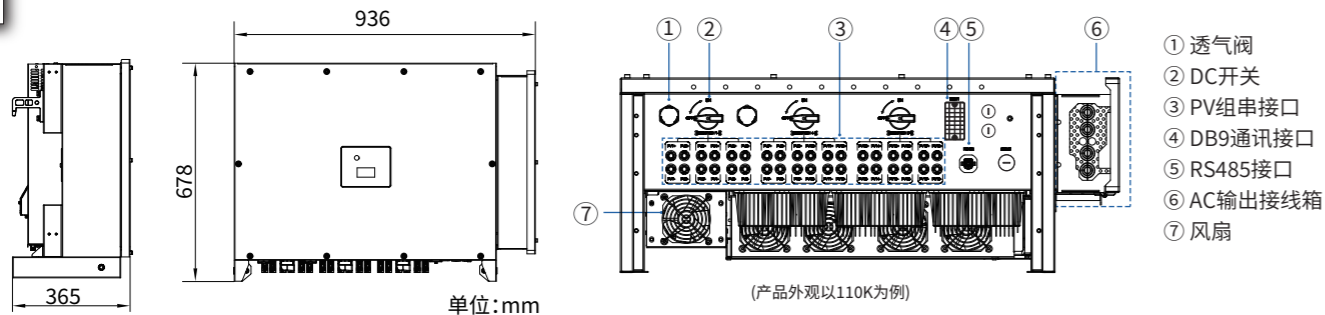
三相并网型太阳能光伏逆变器

75K/100K/110K/125K/125K-H

1 安装位置选择



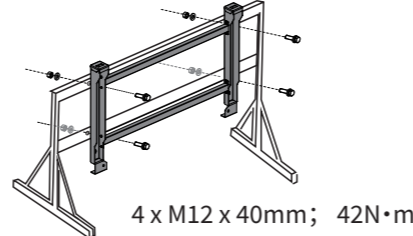
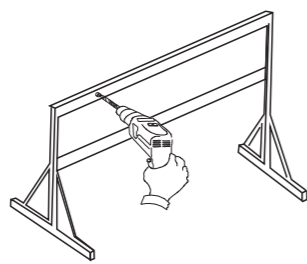
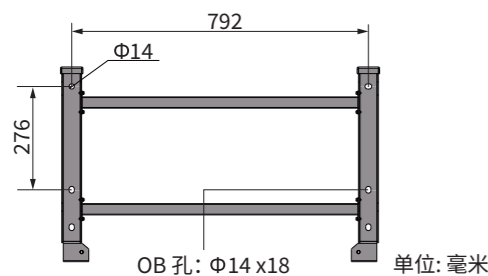
2 外观与尺寸



3 机械安装

1. 安装墙体必须为防火、非易燃材料, 否则有火灾风险。
2. 请务必于墙壁上开孔前, 检查墙壁中是否埋藏有电力管道或者其它管道, 以免发生危险。

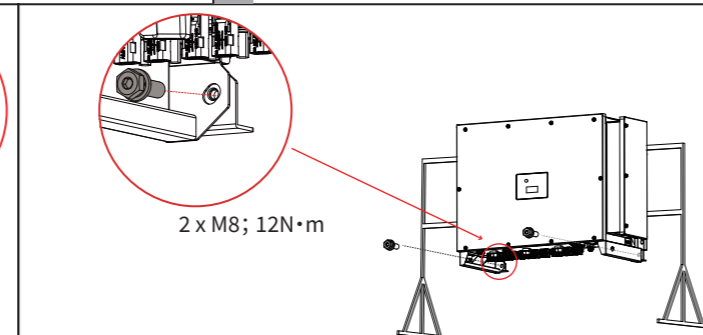
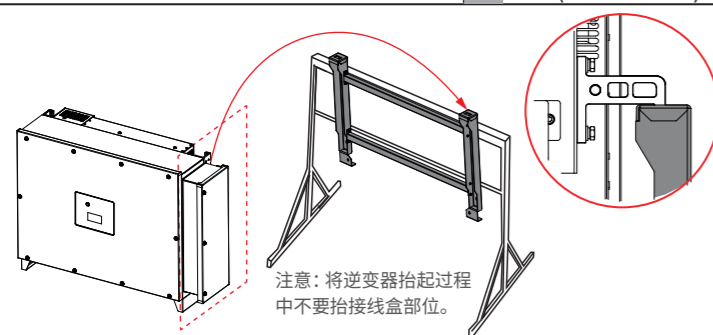
逆变器支持挂墙安装和支架安装。本指南仅演示支架安装步骤。
如果选择挂墙安装, 墙壁的承重能力必须大于10KN/m², 推荐使用M12×60mm不锈钢膨胀螺栓。



1 使用机器挂件, 确定打孔位置。

2 钻孔(4 x Φ14mm)。

3 固定机器挂件。

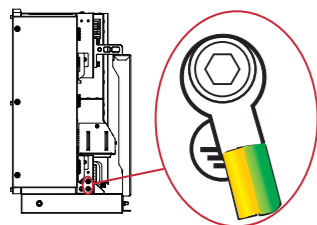


4 将逆变器从底部提起, 并放置于支架上。

5 固定逆变器。

4 接地连接

1. 根据法规要求, 二次保护接地连接不能代替交流线中保护接地端子的连接, 须确保二者均可靠接地。
2. 在电气连接之前, 请确保逆变器交流端和直流端都已下电, 否则会有高压触电危险。



名称	备注
螺丝	M8; 7N·m
户外黄绿接地线	S _p ≥ S/2

注意
S: 交流输出线横截面积。
S_p: 保护地线横截面积。
仅当保护地线和交流输出线的材质相同时, 本表的S_p取值才有效。

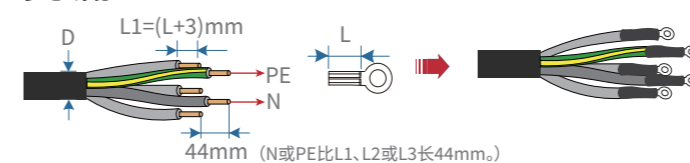
5 交流侧连接

进行交流端连接之前, 请确保交流端和直流端都已下电, 直流开关处于OFF状态! 否则会有高压触电危险。

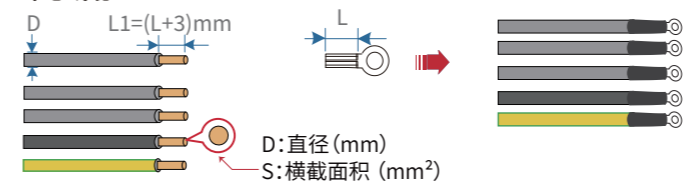
逆变器通过安装一个额定电流不小于250A的AC开关与电网连接。逆变器具有方陣剩余电流保护功能。如果当地公用事业部门要求交流断路器具备漏电保护功能, 可根据下表设置漏电保护值, 以防止逆变器性能失效。

逆变器型号	剩余电流
100K	≥1110mA
75K/110K	≥1230mA
125K/125K-H	≥1390mA

多芯线缆



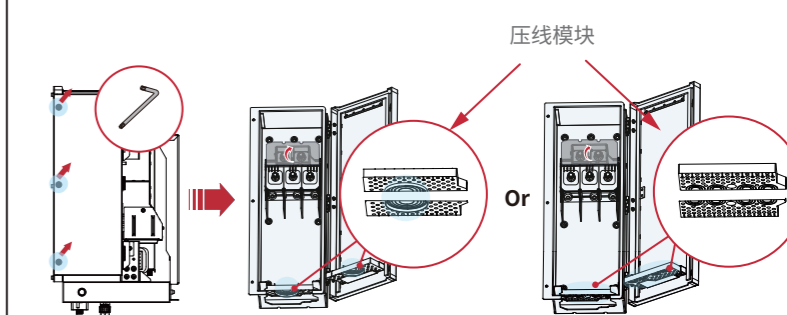
单芯线缆



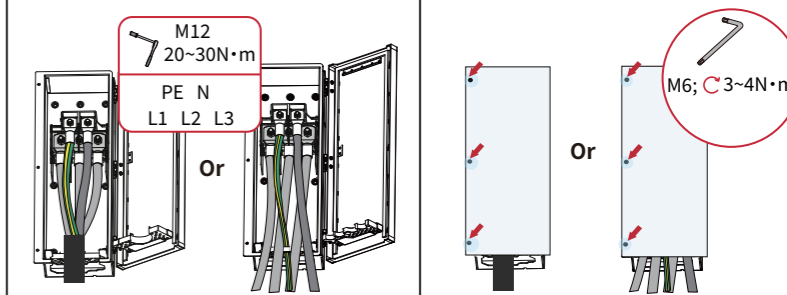
交流线缆要求:

线缆	类型	S (mm ²)	D (mm)
交流输出线 (多芯)	三芯户外线缆 (L1, L2, L3)	铜芯线缆 -S: 70mm ² ~240mm ² -Sp ≥ S/2	24mm~69mm
	四芯户外线缆 (L1, L2, L3, PE)	铝芯线缆 -S: 95mm ² ~240mm ² -Sp ≥ S/2	
	五芯户外线缆 (L1, L2, L3, PE, N)		
交流输出线 (单芯)	五条单芯户外线缆	铜芯线缆 -S: 70mm ² ~240mm ² -Sp ≥ S/2 铝芯线缆 -S: 95mm ² ~240mm ² -Sp ≥ S/2	14mm~32mm

1 制线和压接。



2 取下三颗M6螺钉, 打开维护腔门和交流端子台上的透明保护罩。
根据线径范围选择压线模块并拆除对应的胶圈。

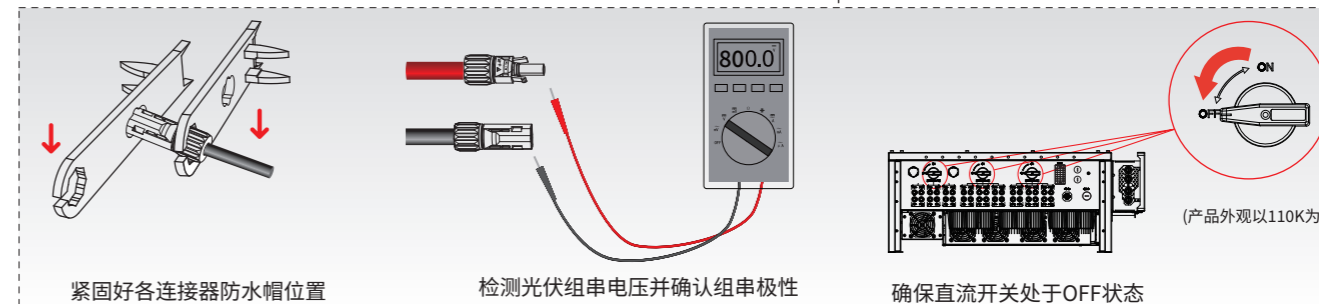
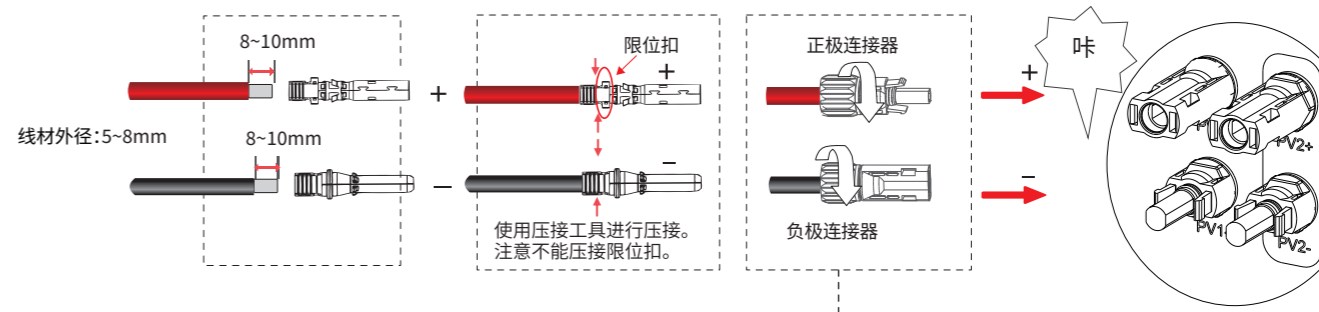


3 紧固交流输出线和地线。

4 关闭维护腔门, 并紧固维护腔门上的三颗螺钉。

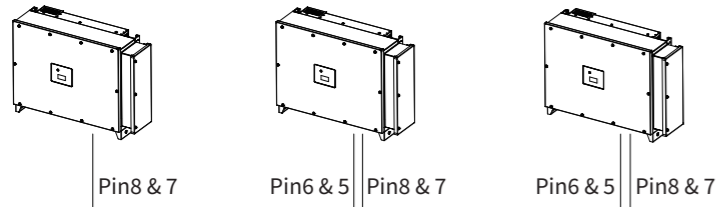
6 直流侧连接

1. 光伏组件在阳光下会导致光伏组串接头危险高压! 压接线头需要做好防护!
2. 进行直流端连接之前, 请确保交流端和直流端都已下电, 直流开关处于OFF状态! 否则会有高压触电危险。



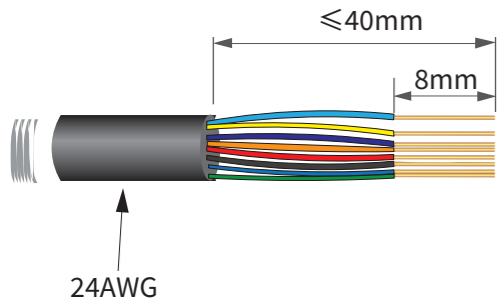
注意: 直流电缆应采用专用光伏电缆 (建议采用4~6mm²的PV1-F电缆)。

7 RS485连接

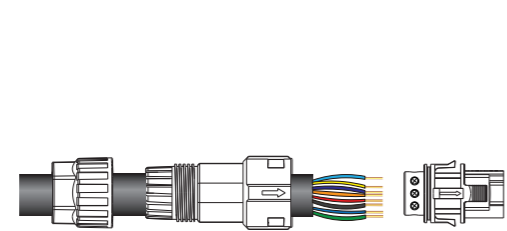


RS485通讯多台逆变器组网模式

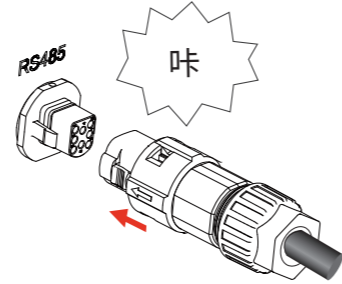
将数采器的RS485线缆分别连接至8-Pin端子的Pin8和Pin7；如有多台逆变器，则将Pin6和Pin5连接到另一台逆变器的Pin8和Pin7。



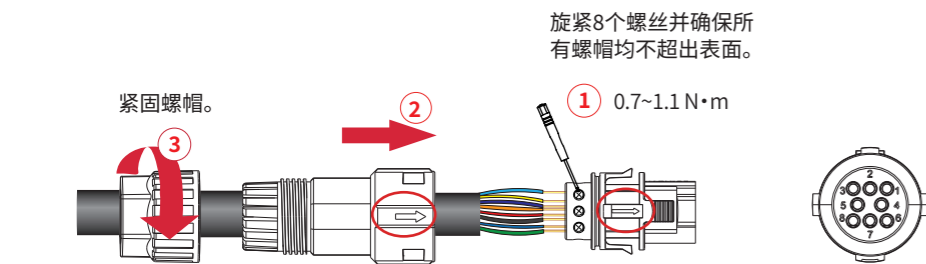
1 制线。



2 穿线、接线。



4 取下防尘帽，将RS485端子安插在RS485接口端。

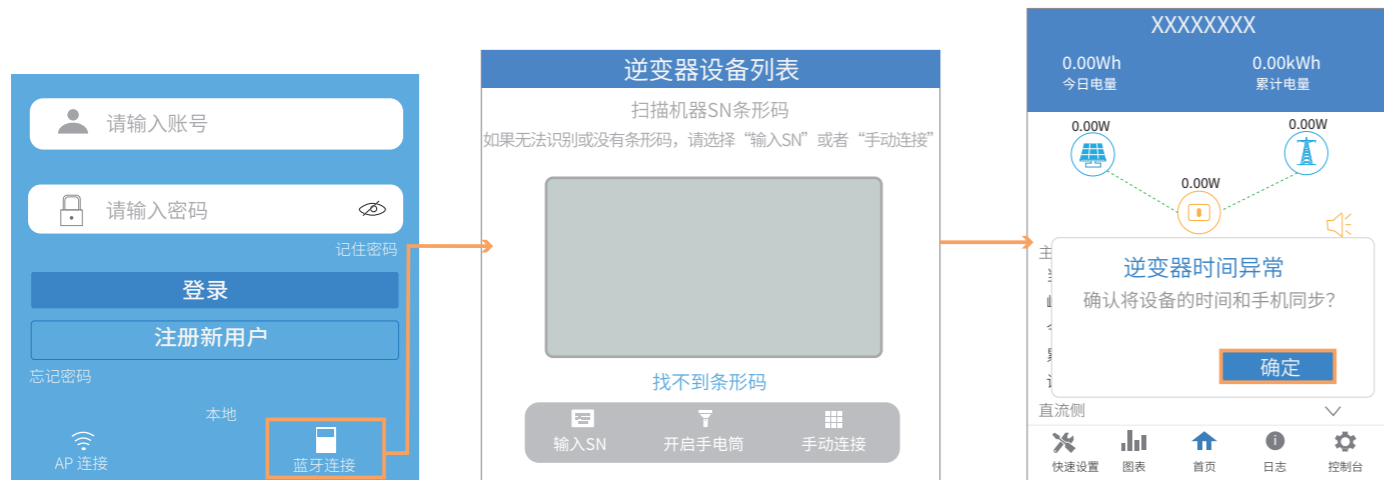


3 组装端子。

Pin	功能
1	NA
2	GND_S
3	RS485_B2 (预留)
4	RS485_A2 (预留)
5	RS485_B
6	RS485_A
7	RS485_B
8	RS485_A

- 通过以下两种方式之一下载相应APP
 - 扫描逆变器机身上的二维码下载APP
 - 在苹果商店或谷歌商店下载APP

注：APP需要授权，用于定位设备所在位置等用途。因此，在安装APP时，您需要在弹出的窗口中允许授予所有权限。
- 逆变器上电。
- 连接逆变器。开启手机蓝牙功能后，打开APP。



5 RS485通讯地址设置。

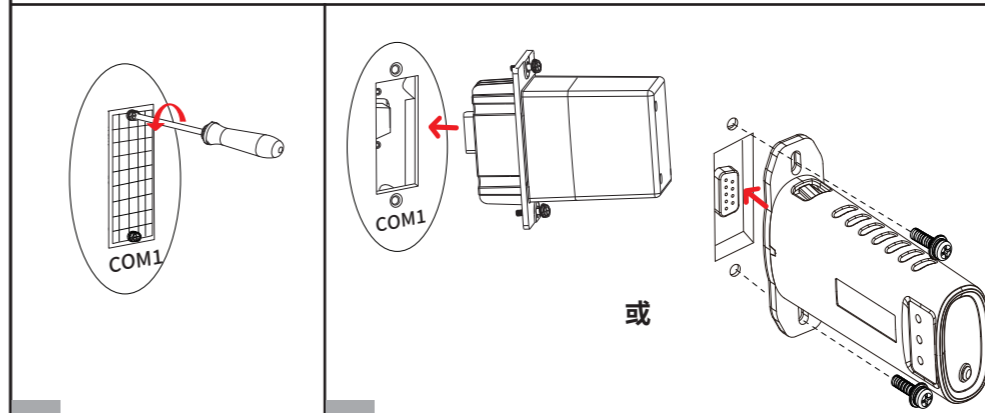
- 进入控制台 > 通信设置 > RS485设置 > Modbus 页面，查看Modbus地址 (默认地址是1)，点击可根据需要修改地址。



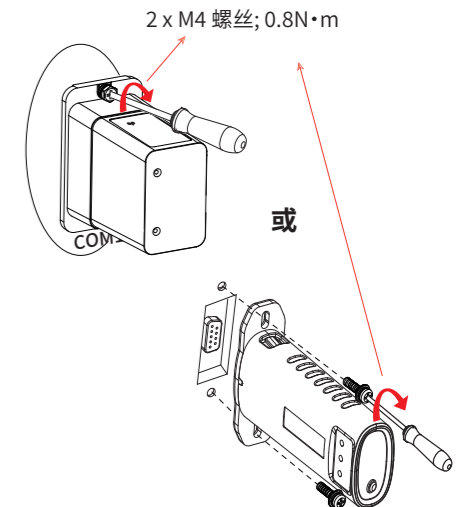
5 RS485通讯地址设置。

8 WIFI/GPRS/LAN 模块安装(可选配)

各种模块的外观可能略有不同，以下插图仅用于示例，请以实物为准。具体安装操作请参考附件包内对应模块的安装指南。



1 拧松螺丝，取下盖板。 2 插上GPRS/WiFi/LAN模块并确保其不脱落。



3 紧固模块。

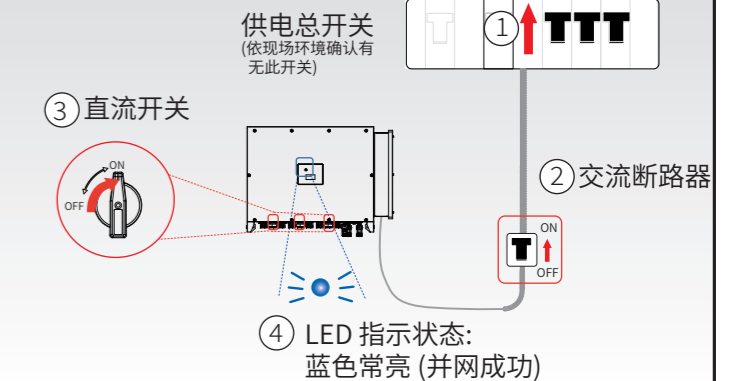
9 上电/下电程序

上电前检查

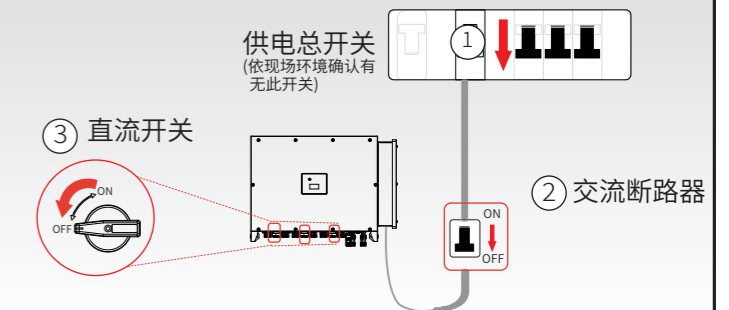
- | 序号 | 项目 |
|----|---------------------------------|
| 1 | 逆变器已安装正确且牢固可靠。 |
| 2 | 留有足够的散热空间，逆变器上无外部物体或其他零件遗留。 |
| 3 | 逆变器的安装位置应便于操作和维护。 |
| 4 | 所有线缆连接正确且牢固可靠。 |
| 5 | 用万用表检查直流、交流接线是否正常，有无短路、断路、错接现象。 |
| 6 | 检查各防水接头部件是否拧紧。 |
| 7 | 未使用的端口已密封好。 |
| 8 | 逆变器上所有安全标识和警告标签无遮挡、无涂改、完整齐全。 |

警告 逆变器下电后，机箱仍存在余电和余热，为避免电击、烫伤，请下电至少10分钟后再对逆变器进行相关操作。

上电



下电



因技术不断提高和创新中，本文档相关参数和插图界面仅供参考，请以实际为准。相关内容如有变更，恕不另行通知。